

# Minigrampo rápido horizontal com base horizontal e eixo de aperto regulável

Descrição do artigo/Imagens dos produtos



## Descrição

### Material:

Aço ou aço inoxidável.

### Versão:

galvanizado e cromado.

Eixo de aperto (ponteira) e porcas fosfatados.

Aço inoxidável com superfície sem proteção anticorrosiva.

Cabo plástico resistente ao óleo.

### Acessórios:

K0101

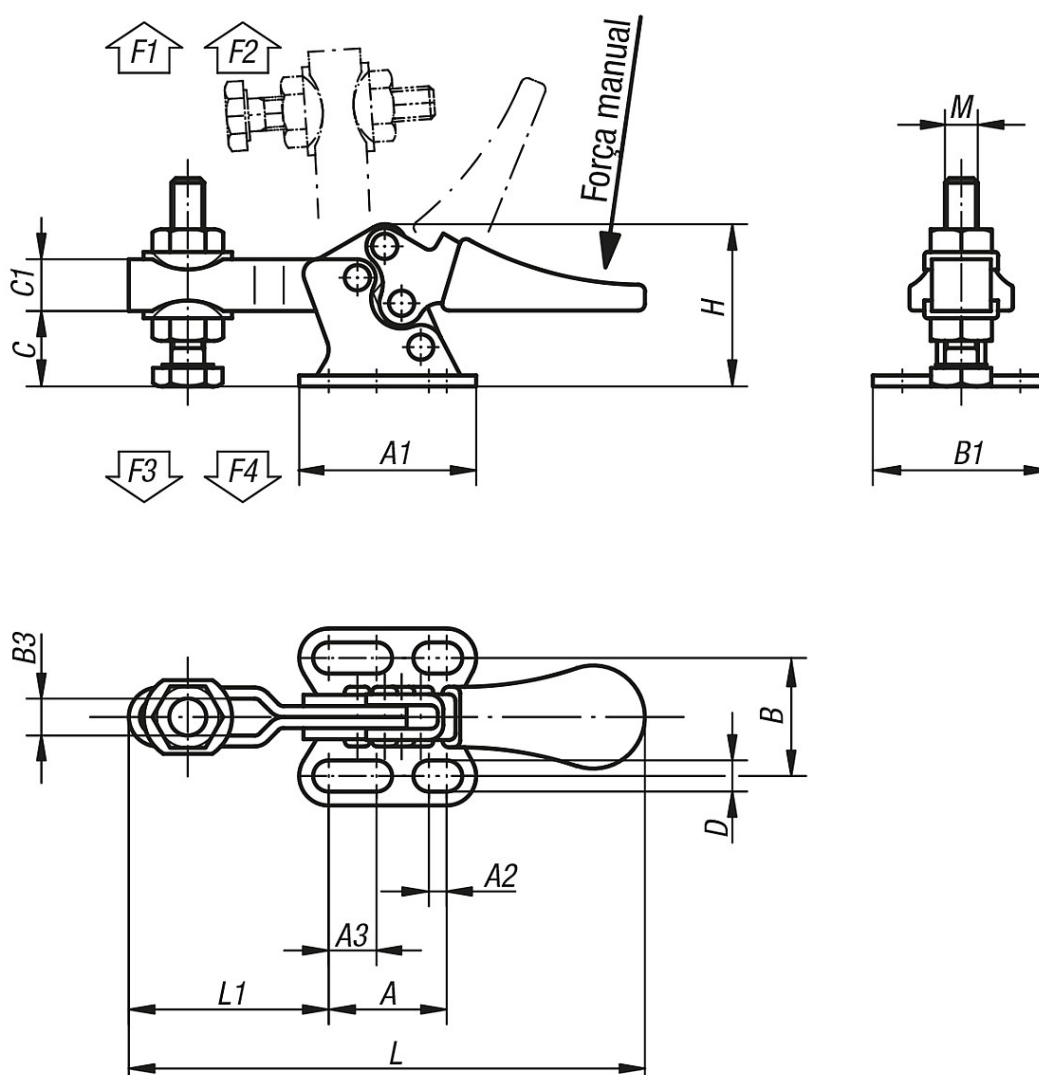
K0102

K0103

K0106

K0107

## Desenhos



# Minigrampo rápido horizontal com base horizontal e eixo de aperto regulável

Visão geral dos artigos

## Minigrampo rápido horizontal com base horizontal e eixo de aperto regulável

Código do artigo	Versão	Ângulo de abertura braço de aperto	Ângulo de abertura cabo						Força manual N	Força de retenção F1 N	Força de retenção F2 N	Força de tensão F3 N	Força de tensão F4 N		
<b>K0069.0050</b>	Aço	85°	65°						80	250	550	170	370		
<b>K0069.0050N</b>	Aço inoxidável	85°	65°						80	250	550	170	370		
Código do artigo	Versão	A	A1	A2	A3	B	B1	B3	C	C1	D	H	L	L1	M
<b>K0069.0050</b>	Aço	16	24	2,4	6,5	16	24	5,2	9	7	4,2	22	70	27	M5x20
<b>K0069.0050N</b>	Aço inoxidável	16	24	2,4	6,5	16	24	5,2	9	7	4,2	22	70	27	M5x20