

Alavanca de aperto com ponta protetora e rosca macho

Descrição do artigo/Imagens dos produtos



Desengate
através de elevação



Descrição

Material:

Cabo da alavanca em Zamak, de acordo com a norma DIN EN 12844.

Peças de aço com classe de resistência 5.8.

Capa de proteção em aço inoxidável 1.4305.

Versão:

Cabo da alavanca com revestimento plástico.

Peças de aço brunido.

Capa de proteção em aço inoxidável, com superfície sem proteção anticorrosiva.

Indicação:

São fornecidos em série:

preto acetinado, laranja RAL 2004.

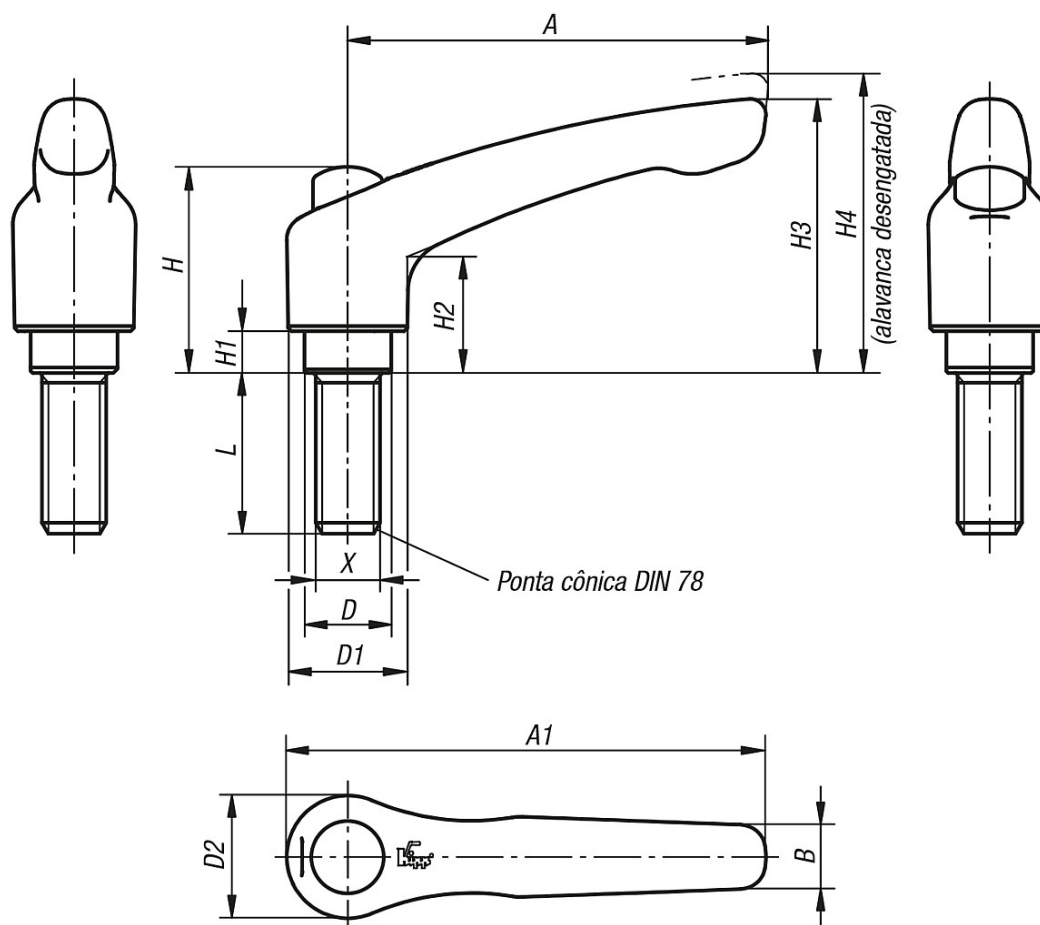
Sob consulta:

Roscas macho, comprimentos de parafusos, outras cores, bem como versões especiais adicionais.

A medida "H1" pode ser fornecida em outros comprimentos mediante pagamento de uma taxa adicional.

Alavanca de aperto com ponta protetora e rosca macho

Desenhos



Visão geral dos artigos

Dados técnicos

Código do artigo	Tamanho	Cor	X	L	D	D1	D2	B	A	A1	H	H1	H2	H3	H4	Quantidade de dentes
K0122.92061X15	2	preto acetinado	M6	15	13,5	18,5	19	9,5	65	74,5	32	6,5	17,5	42,5	45,5	20
K0122.92062X15	2	laranja	M6	15	13,5	18,5	19	9,5	65	74,5	32	6,5	17,5	42,5	45,5	20
K0122.92061X20	2	preto acetinado	M6	20	13,5	18,5	19	9,5	65	74,5	32	6,5	17,5	42,5	45,5	20
K0122.92062X20	2	laranja	M6	20	13,5	18,5	19	9,5	65	74,5	32	6,5	17,5	42,5	45,5	20
K0122.92061X25	2	preto acetinado	M6	25	13,5	18,5	19	9,5	65	74,5	32	6,5	17,5	42,5	45,5	20
K0122.92062X25	2	laranja	M6	25	13,5	18,5	19	9,5	65	74,5	32	6,5	17,5	42,5	45,5	20
K0122.92061X30	2	preto acetinado	M6	30	13,5	18,5	19	9,5	65	74,5	32	6,5	17,5	42,5	45,5	20
K0122.92062X30	2	laranja	M6	30	13,5	18,5	19	9,5	65	74,5	32	6,5	17,5	42,5	45,5	20
K0122.92061X35	2	preto acetinado	M6	35	13,5	18,5	19	9,5	65	74,5	32	6,5	17,5	42,5	45,5	20
K0122.92062X35	2	laranja	M6	35	13,5	18,5	19	9,5	65	74,5	32	6,5	17,5	42,5	45,5	20
K0122.92061X40	2	preto acetinado	M6	40	13,5	18,5	19	9,5	65	74,5	32	6,5	17,5	42,5	45,5	20
K0122.92062X40	2	laranja	M6	40	13,5	18,5	19	9,5	65	74,5	32	6,5	17,5	42,5	45,5	20
K0122.92061X45	2	preto acetinado	M6	45	13,5	18,5	19	9,5	65	74,5	32	6,5	17,5	42,5	45,5	20
K0122.92062X45	2	laranja	M6	45	13,5	18,5	19	9,5	65	74,5	32	6,5	17,5	42,5	45,5	20
K0122.92061X50	2	preto acetinado	M6	50	13,5	18,5	19	9,5	65	74,5	32	6,5	17,5	42,5	45,5	20
K0122.92062X50	2	laranja	M6	50	13,5	18,5	19	9,5	65	74,5	32	6,5	17,5	42,5	45,5	20
K0122.92061X55	2	preto acetinado	M6	55	13,5	18,5	19	9,5	65	74,5	32	6,5	17,5	42,5	45,5	20
K0122.92062X55	2	laranja	M6	55	13,5	18,5	19	9,5	65	74,5	32	6,5	17,5	42,5	45,5	20
K0122.92061X60	2	preto acetinado	M6	60	13,5	18,5	19	9,5	65	74,5	32	6,5	17,5	42,5	45,5	20
K0122.92062X60	2	laranja	M6	60	13,5	18,5	19	9,5	65	74,5	32	6,5	17,5	42,5	45,5	20
K0122.92081X15	2	preto acetinado	M8	15	13,5	18,5	19	9,5	65	74,5	32	6,5	17,5	42,5	45,5	20

Alavanca de aperto com ponta protetora e rosca macho

Visão geral dos artigos

Código do artigo	Tamanho	Cor	X	L	D	D1	D2	B	A	A1	H	H1	H2	H3	H4	Quantidade de dentes
K0122.92082X15	2	laranja	M8	15	13,5	18,5	19	9,5	65	74,5	32	6,5	17,5	42,5	45,5	20
K0122.92081X20	2	preto acetinado	M8	20	13,5	18,5	19	9,5	65	74,5	32	6,5	17,5	42,5	45,5	20
K0122.92082X20	2	laranja	M8	20	13,5	18,5	19	9,5	65	74,5	32	6,5	17,5	42,5	45,5	20
K0122.92081X25	2	preto acetinado	M8	25	13,5	18,5	19	9,5	65	74,5	32	6,5	17,5	42,5	45,5	20
K0122.92082X25	2	laranja	M8	25	13,5	18,5	19	9,5	65	74,5	32	6,5	17,5	42,5	45,5	20
K0122.92081X30	2	preto acetinado	M8	30	13,5	18,5	19	9,5	65	74,5	32	6,5	17,5	42,5	45,5	20
K0122.92082X30	2	laranja	M8	30	13,5	18,5	19	9,5	65	74,5	32	6,5	17,5	42,5	45,5	20
K0122.92081X35	2	preto acetinado	M8	35	13,5	18,5	19	9,5	65	74,5	32	6,5	17,5	42,5	45,5	20
K0122.92082X35	2	laranja	M8	35	13,5	18,5	19	9,5	65	74,5	32	6,5	17,5	42,5	45,5	20
K0122.92081X40	2	preto acetinado	M8	40	13,5	18,5	19	9,5	65	74,5	32	6,5	17,5	42,5	45,5	20
K0122.92082X40	2	laranja	M8	40	13,5	18,5	19	9,5	65	74,5	32	6,5	17,5	42,5	45,5	20
K0122.92081X45	2	preto acetinado	M8	45	13,5	18,5	19	9,5	65	74,5	32	6,5	17,5	42,5	45,5	20
K0122.92082X45	2	laranja	M8	45	13,5	18,5	19	9,5	65	74,5	32	6,5	17,5	42,5	45,5	20
K0122.92081X50	2	preto acetinado	M8	50	13,5	18,5	19	9,5	65	74,5	32	6,5	17,5	42,5	45,5	20
K0122.92082X50	2	laranja	M8	50	13,5	18,5	19	9,5	65	74,5	32	6,5	17,5	42,5	45,5	20
K0122.92081X55	2	preto acetinado	M8	55	13,5	18,5	19	9,5	65	74,5	32	6,5	17,5	42,5	45,5	20
K0122.92082X55	2	laranja	M8	55	13,5	18,5	19	9,5	65	74,5	32	6,5	17,5	42,5	45,5	20
K0122.92081X60	2	preto acetinado	M8	60	13,5	18,5	19	9,5	65	74,5	32	6,5	17,5	42,5	45,5	20
K0122.92082X60	2	laranja	M8	60	13,5	18,5	19	9,5	65	74,5	32	6,5	17,5	42,5	45,5	20
K0122.92101X15	2	preto acetinado	M10	15	13,5	18,5	19	9,5	65	74,5	32	6,5	17,5	42,5	45,5	20
K0122.92102X15	2	laranja	M10	15	13,5	18,5	19	9,5	65	74,5	32	6,5	17,5	42,5	45,5	20
K0122.92101X20	2	preto acetinado	M10	20	13,5	18,5	19	9,5	65	74,5	32	6,5	17,5	42,5	45,5	20
K0122.92102X20	2	laranja	M10	20	13,5	18,5	19	9,5	65	74,5	32	6,5	17,5	42,5	45,5	20
K0122.92101X25	2	preto acetinado	M10	25	13,5	18,5	19	9,5	65	74,5	32	6,5	17,5	42,5	45,5	20
K0122.92102X25	2	laranja	M10	25	13,5	18,5	19	9,5	65	74,5	32	6,5	17,5	42,5	45,5	20
K0122.92101X30	2	preto acetinado	M10	30	13,5	18,5	19	9,5	65	74,5	32	6,5	17,5	42,5	45,5	20
K0122.92102X30	2	laranja	M10	30	13,5	18,5	19	9,5	65	74,5	32	6,5	17,5	42,5	45,5	20
K0122.92101X35	2	preto acetinado	M10	35	13,5	18,5	19	9,5	65	74,5	32	6,5	17,5	42,5	45,5	20
K0122.92102X35	2	laranja	M10	35	13,5	18,5	19	9,5	65	74,5	32	6,5	17,5	42,5	45,5	20
K0122.92101X40	2	preto acetinado	M10	40	13,5	18,5	19	9,5	65	74,5	32	6,5	17,5	42,5	45,5	20
K0122.92102X40	2	laranja	M10	40	13,5	18,5	19	9,5	65	74,5	32	6,5	17,5	42,5	45,5	20
K0122.92101X45	2	preto acetinado	M10	45	13,5	18,5	19	9,5	65	74,5	32	6,5	17,5	42,5	45,5	20
K0122.92102X45	2	laranja	M10	45	13,5	18,5	19	9,5	65	74,5	32	6,5	17,5	42,5	45,5	20
K0122.92101X50	2	preto acetinado	M10	50	13,5	18,5	19	9,5	65	74,5	32	6,5	17,5	42,5	45,5	20
K0122.92102X50	2	laranja	M10	50	13,5	18,5	19	9,5	65	74,5	32	6,5	17,5	42,5	45,5	20
K0122.92101X55	2	preto acetinado	M10	55	13,5	18,5	19	9,5	65	74,5	32	6,5	17,5	42,5	45,5	20
K0122.92102X55	2	laranja	M10	55	13,5	18,5	19	9,5	65	74,5	32	6,5	17,5	42,5	45,5	20
K0122.92101X60	2	preto acetinado	M10	60	13,5	18,5	19	9,5	65	74,5	32	6,5	17,5	42,5	45,5	20
K0122.92102X60	2	laranja	M10	60	13,5	18,5	19	9,5	65	74,5	32	6,5	17,5	42,5	45,5	20
K0122.93081X15	3	preto acetinado	M8	15	16	21	22	11	80	91	41,5	10	24	54,5	58,5	22
K0122.93082X15	3	laranja	M8	15	16	21	22	11	80	91	41,5	10	24	54,5	58,5	22
K0122.93081X20	3	preto acetinado	M8	20	16	21	22	11	80	91	41,5	10	24	54,5	58,5	22
K0122.93082X20	3	laranja	M8	20	16	21	22	11	80	91	41,5	10	24	54,5	58,5	22
K0122.93081X25	3	preto acetinado	M8	25	16	21	22	11	80	91	41,5	10	24	54,5	58,5	22
K0122.93082X25	3	laranja	M8	25	16	21	22	11	80	91	41,5	10	24	54,5	58,5	22
K0122.93081X30	3	preto acetinado	M8	30	16	21	22	11	80	91	41,5	10	24	54,5	58,5	22
K0122.93082X30	3	laranja	M8	30	16	21	22	11	80	91	41,5	10	24	54,5	58,5	22
K0122.93081X35	3	preto acetinado	M8	35	16	21	22	11	80	91	41,5	10	24	54,5	58,5	22
K0122.93082X35	3	laranja	M8	35	16	21	22	11	80	91	41,5	10	24	54,5	58,5	22
K0122.93081X40	3	preto acetinado	M8	40	16	21	22	11	80	91	41,5	10	24	54,5	58,5	22
K0122.93082X40	3	laranja	M8	40	16	21	22	11	80	91	41,5	10	24	54,5	58,5	22
K0122.93081X45	3	preto acetinado	M8	45	16	21	22	11	80	91	41,5	10	24	54,5	58,5	22
K0122.93082X45	3	laranja	M8	45	16	21	22	11	80	91	41,5	10	24	54,5	58,5	22
K0122.93081X50	3	preto acetinado	M8	50	16	21	22	11	80	91	41,5	10	24	54,5	58,5	22
K0122.93082X50	3	laranja	M8	50	16	21	22	11	80	91	41,5	10	24	54,5	58,5	22
K0122.93081X55	3	preto acetinado	M8	55	16	21	22	11	80	91	41,5	10	24	54,5	58,5	22
K0122.93082X55	3	laranja	M8	55	16	21	22	11	80	91	41,5	10	24	54,5	58,5	22
K0122.93081X60	3	preto acetinado	M8	60	16	21	22	11	80	91	41,5	10	24	54,5	58,5	22
K0122.93082X60	3	laranja	M8	60	16	21	22	11	80	91	41,5	10	24	54,5	58,5	22
K0122.93101X15	3	preto acetinado	M10	15	16	21	22	11	80	91	41,5	10	24	54,5	58,5	22
K0122.93102X15	3	laranja	M10	15	16	21	22	11	80	91	41,5	10	24	54,5	58,5	22
K0122.93101X20	3	preto acetinado	M10	20	16	21	22	11	80	91	41,5	10	24	54,5	58,5	22

Alavanca de aperto com ponta protetora e rosca macho

Visão geral dos artigos

Código do artigo	Tamanho	Cor	X	L	D	D1	D2	B	A	A1	H	H1	H2	H3	H4	Quantidade de dentes
K0122.93102X20	3	laranja	M10	20	16	21	22	11	80	91	41,5	10	24	54,5	58,5	22
K0122.93101X25	3	preto acetinado	M10	25	16	21	22	11	80	91	41,5	10	24	54,5	58,5	22
K0122.93102X25	3	laranja	M10	25	16	21	22	11	80	91	41,5	10	24	54,5	58,5	22
K0122.93101X30	3	preto acetinado	M10	30	16	21	22	11	80	91	41,5	10	24	54,5	58,5	22
K0122.93102X30	3	laranja	M10	30	16	21	22	11	80	91	41,5	10	24	54,5	58,5	22
K0122.93101X35	3	preto acetinado	M10	35	16	21	22	11	80	91	41,5	10	24	54,5	58,5	22
K0122.93102X35	3	laranja	M10	35	16	21	22	11	80	91	41,5	10	24	54,5	58,5	22
K0122.93101X40	3	preto acetinado	M10	40	16	21	22	11	80	91	41,5	10	24	54,5	58,5	22
K0122.93102X40	3	laranja	M10	40	16	21	22	11	80	91	41,5	10	24	54,5	58,5	22
K0122.93101X45	3	preto acetinado	M10	45	16	21	22	11	80	91	41,5	10	24	54,5	58,5	22
K0122.93102X45	3	laranja	M10	45	16	21	22	11	80	91	41,5	10	24	54,5	58,5	22
K0122.93101X50	3	preto acetinado	M10	50	16	21	22	11	80	91	41,5	10	24	54,5	58,5	22
K0122.93102X50	3	laranja	M10	50	16	21	22	11	80	91	41,5	10	24	54,5	58,5	22
K0122.93101X55	3	preto acetinado	M10	55	16	21	22	11	80	91	41,5	10	24	54,5	58,5	22
K0122.93102X55	3	laranja	M10	55	16	21	22	11	80	91	41,5	10	24	54,5	58,5	22
K0122.93101X60	3	preto acetinado	M10	60	16	21	22	11	80	91	41,5	10	24	54,5	58,5	22
K0122.93102X60	3	laranja	M10	60	16	21	22	11	80	91	41,5	10	24	54,5	58,5	22