

Manípulos em estrela em aço inoxidável semelhantes à norma DIN 6336

Descrição do artigo/Imagens dos produtos



STAINLESS STEEL

Descrição

Material:

Aço inoxidável 1.4308.

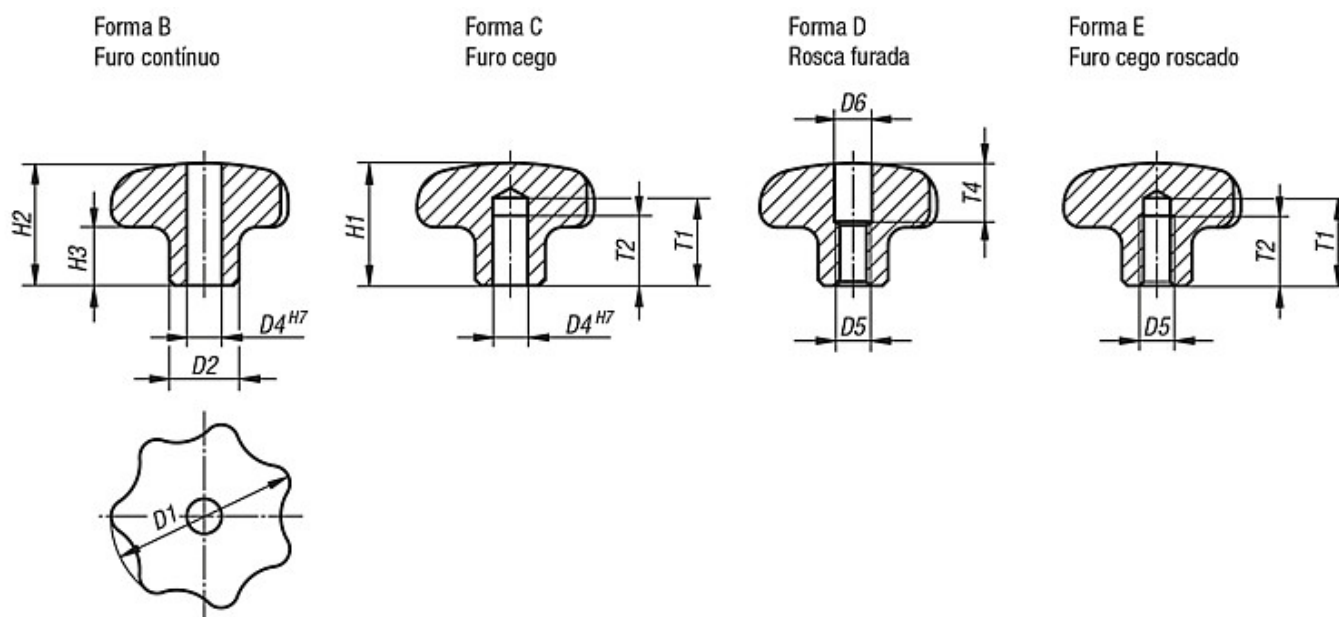
Versão:

peça retificada e polida. retificado e polido.

Sob consulta:

Manípulos em estrela em aço inoxidável com rosca macho

Desenhos



Visão geral dos artigos

Manípulos em estrela semelhantes à norma DIN 6336 em aço inoxidável

Código do artigo Forma B	Código do artigo Forma C	Versão	D1	D2	D4	H1	H2	H3	T1	T2
K0150.232062	K0150.332062	polido	32	12	6	-/21	20/-	10	-/15	-/12
K0150.240082	K0150.340082	polido	40	14	8	-/26	25/-	13	-/18	-/15
K0150.250102	K0150.350102	polido	50	18	10	-/34	32/-	17	-/21	-/18
K0150.263122	K0150.363122	polido	63	20	12	-/42	40/-	21	-/25	-/22

Manípulos em estrela em aço inoxidável semelhantes à norma DIN 6336

Visão geral dos artigos

Código do artigo Forma D	Código do artigo Forma E	Versão	D1	D2	D5	D6	H1	H2	H3	T1	T2	T4
K0150.432062	K0150.532062	polido	32	12	M6	6,4/-	-/21	20/-	10	-/15	-/12	10/-
K0150.440082	K0150.540082	polido	40	14	M8	8,4/-	-/26	25/-	13	-/18	-/15	12/-
K0150.450102	K0150.550102	polido	50	18	M10	10,5/-	-/34	32/-	17	-/21	-/18	16/-
K0150.463122	K0150.563122	polido	63	20	M12	13/-	-/42	40/-	21	-/25	-/22	20/-