

Puxadores industriais

Descrição do artigo/Imagens dos produtos



Descrição

Material:

Termoplástico, reforçado com shot peening.

Versão:

preto fosco ou laranja.

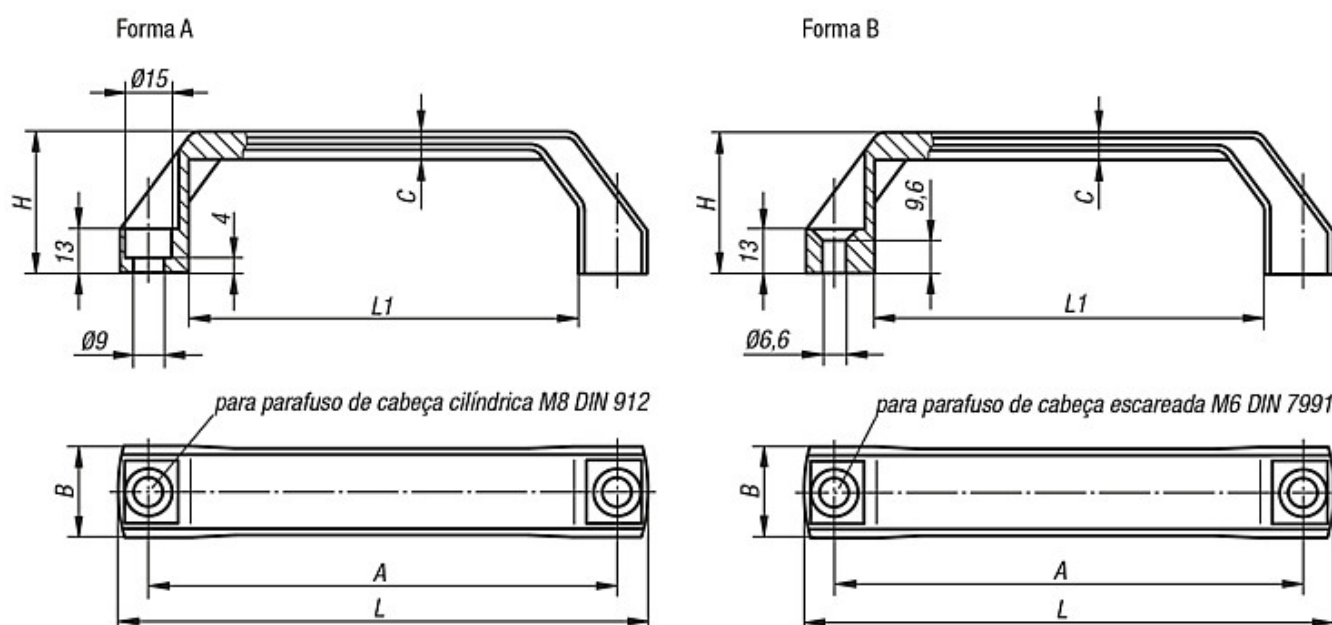
Indicação:

A medida de aparafusamento "A" é válida de acordo com a montagem do puxador. Em estado desmontado, o tamanho é de até 2 mm menor, devido à tensão de curvatura.

Montagem:

Do lado de operação.

Desenhos



Visão geral dos artigos

Puxadores industriais

Código do artigo preto mate	Código do artigo laranja	Forma	A	B	C	H	L	L1	Capacidade de carga N
K0191.1120081	K0191.1120082	A	120	26	8	42	138	96	1000
K0191.1140081	K0191.1140082	A	140	26	8	42	158	116	1000
K0191.1160081	K0191.1160082	A	160	28	9	45	178	136	1000

Puxadores industriais

Visão geral dos artigos

Código do artigo preto mate	Código do artigo laranja	Forma	A	B	C	H	L	L1	Capacidade de carga N
K0191.2120061	K0191.2120062	B	120	26	8	42	138	96	1000
K0191.2140061	K0191.2140062	B	140	26	8	42	158	116	1000
K0191.2160061	K0191.2160062	B	160	28	9	45	178	136	1000