

Abraçadeiras duplas cruzadas, em alumínio, para unidades lineares

Descrição do artigo/Imagens dos produtos



Descrição

Material:

Alumínio fundido.

Parafuso de cabeça cilíndrica DIN 7984 e porca sextavada DIN 985, em aço.

Versão:

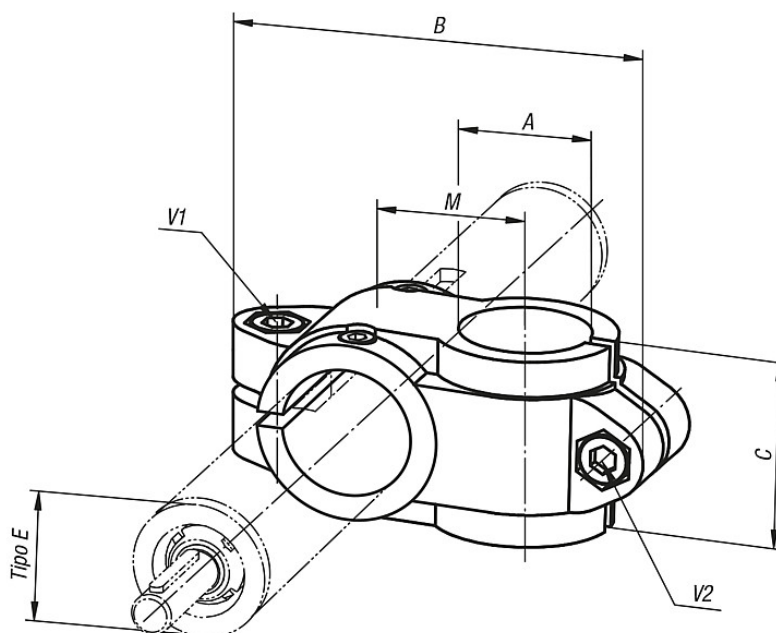
preto revestido a pó.

Parafuso de cabeça cilíndrica e porca sextavada, galvanizados.

Sob consulta:

Alavanca de aperto para fixação.

Desenhos



Visão geral dos artigos

Abraçadeiras duplas cruzadas, em alumínio, para unidades lineares

| Código do artigo | Tipo E | A | B | C | M | V1 | V2 |
|------------------|--------|----|-----|------|----|--------|--------|
| K0496.1818 | 18 | 18 | 66 | 25,5 | 20 | M6x16 | M6x16 |
| K0496.3020 | 30 | 20 | 99 | 40 | 33 | M8x25 | M8x25 |
| K0496.3030 | 30 | 30 | 99 | 40 | 33 | M8x25 | M8x25 |
| K0496.4020 | 40 | 20 | 109 | 40 | 36 | M10x30 | M8x25 |
| K0496.4040 | 40 | 40 | 137 | 60 | 45 | M10x30 | M10x30 |
| K0496.5040 | 50 | 40 | 154 | 70 | 54 | M10x35 | M10x35 |
| K0496.5050 | 50 | 50 | 154 | 70 | 54 | M10x35 | M10x35 |